



MODULARI E INFINITI, PER ESPANDERE I TUOI SPAZI SENZA LIMITI.

ESTETICA  
attrezzatura dedicata ai professionisti

elettro  
*beauty*



# RECEPTION

BANCO CASSA  
LINEA WOOD

MODULARI E INFINITI, PER ESPANDERE I TUOI SPAZI SENZA LIMITI.



Espositore  
TAV.751 EXPO1  
(vedi pagg. 18/19)

Sedia Dory  
SG 410  
(vedi pag. 6/79)



# PENNY 1200

Banco Cassa

MODULARI E INFINITI

## CA 610 R - Rovere/Bianco

Dimensioni 120 x 55 x 115 h

Struttura in nobilitato bianco spessore 18 mm.  
Frontale bianco/rovere/cemento. Cassetto con chiave.  
Vano con antina. - N. 1 Passacavo  $\varnothing$  60 mm.  
Peso 65 kg.



## CA 610 C - Cemento/Bianco



## CA 610 B - Bianco



POSSIBILITÀ  
DI PERSONALIZZAZIONE  
CON LOGO AZIENDALE



### ACCESSORI DI SERIE

Struttura in nobilitato bianco spessore 18 mm.  
Frontale bianco/rovere/cemento.  
Cassetto con chiave.  
Vano con antina.  
1 Passacavo  $\varnothing$  60 mm



Passacavo

### OPTIONAL

Stampa logo aziendale su frontale **LOG**  
Luce led sul frontale **LED 001**  
Sedia Dory **SG 410** (pag. 6/7)



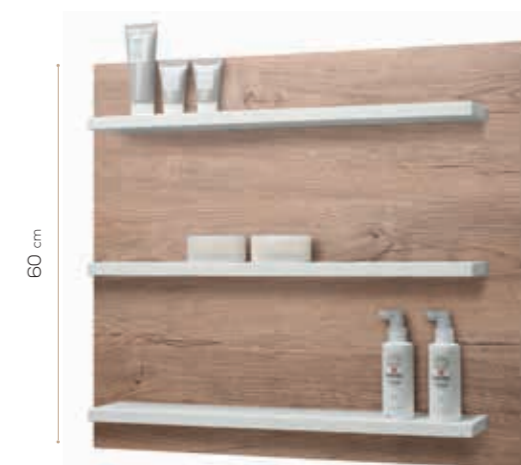
Led

### DIMENSIONI



Cassetto  
41,5 x h 16 cm (misure interne)  
Vano  
41,5 x h 52,5 cm (misure interne)

## 751 R - Rovere/Bianco



70 cm

## Sedia Dory SG 410 Beige



min. 48 / max 60 cm





# PENNY 1000

Banco Cassa

MODULARI E INFINITI

## CA 611 C - Cemento /Bianco

Dimensioni 100 x 55 x 115 h

Struttura in nobilitato bianco spessore 18 mm.  
Frontale bianco/rovere/cemento. Cassetto con chiave.  
Vano con antina. - N. 1 Passacavo  $\varnothing$  60 mm.  
Peso 65 kg.



## CA 611 R -Rovere /Bianco



## CA 611 B - Bianco



POSSIBILITÀ  
DI PERSONALIZZAZIONE  
CON LOGO AZIENDALE



### ACCESSORI DI SERIE

Struttura in nobilitato bianco spessore 18 mm.  
Frontale bianco/rovere/cemento.  
Cassetto con chiave.  
Vano con antina.  
1 Passacavo  $\varnothing$  60 mm



Passacavo



Led

### OPTIONAL

Stampa logo aziendale su frontale **LOG**  
Luce led sul frontale **LED 001**  
Sedia Dory **SG 410** ( pag. 6/7)

### DIMENSIONI



Cassetto  
41,5 x h 16 cm (misure interne)  
Vano  
41,5 x h 52,5 cm (misure interne)

## 751 C - Cemento/Bianco



## Sedia Dory SG 410 Nero



# PENNY 1600

Banco Cassa

MODULARI E INFINITI

## CA 612 B - Bianco

Dimensioni 160 x 55 x 115 h

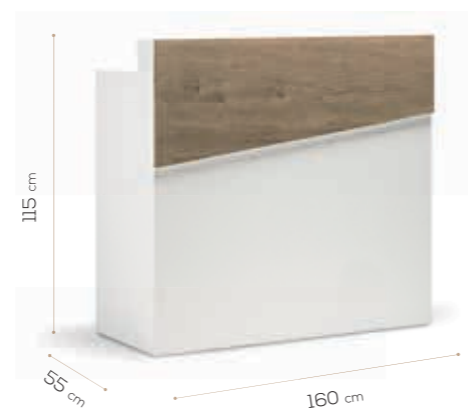
Struttura in nobilitato bianco spessore 18 mm.  
Frontale bianco/rovere/cemento. Cassetto con chiave.  
Vano con antina. - N. 1 Passacavo  $\varnothing$  60 mm.  
Peso 65 kg.



## CA 612 C - Cemento/Bianco



## CA 612 R - Rovere/Bianco



elettro  
beauty

POSSIBILITÀ  
DI PERSONALIZZAZIONE  
CON LOGO AZIENDALE



### ACCESSORI DI SERIE

Struttura in nobilitato bianco spessore 18 mm.  
Frontale bianco/rovere/cemento.  
Cassetto con chiave.  
Vano con antina.  
1 Passacavo  $\varnothing$  60 mm

### OPTIONAL

Stampa logo aziendale su frontale **LOG**  
Luce led sul frontale **LED 001**  
Sedia Dory **SG 410** (pag. 6/7)



Passacavo



Led

### DIMENSIONI



Cassetto  
41,5 x h 16 cm (misure interne)  
Vano  
41,5 x h 52,5 cm (misure interne)

## 751 B - Bianco



## Sedia Dory SG 410 Beige



min. 48 / max 60 cm

elettro  
beauty

# VICTOR

Tavolo  
MODULARE



MODULARI E INFINITI, PER ESPANDERE I TUOI SPAZI SENZA LIMITI.



# VICTOR

Tavolo  
MODULARI E INFINITI



**720 C - Cemento/Bianco**

Dimensioni 100 x 50 x 80 h  
Struttura in nobilitato spessore 25 mm.  
N°2 passacavo Ø 60 mm.  
Peso 22 kg

**720 B - Bianco**



**720 R - Rovere/Bianco**



# VICTOR 1

Tavolo  
MODULARI E INFINITI



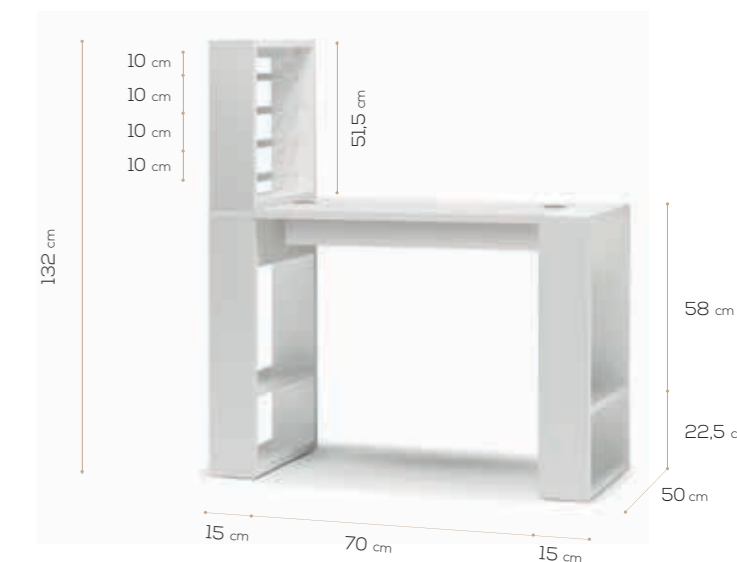
**721 R - Rovere/Bianco**

Dimensioni 100 x 50 x 132 h  
Struttura in nobilitato spessore 25 mm.  
N°2 passacavo Ø 60 mm.  
Peso 28 kg

**721 C - Cemento/Bianco**



**721 B - Bianco**





# VICTOR 2

Tavolo  
MODULARI E INFINITI



## 722 R - Rovere/Bianco

Dimensioni 115 x 50 x 80 h  
Struttura in nobilitato spessore 25 mm.  
N°2 passacavo Ø 60 mm.  
Guide cassetto push & pull  
Peso 39 kg

## 722 C - Cemento/Bianco



# VICTOR 3

Tavolo  
MODULARI E INFINITI



## 723 C - Cemento/Bianco

Dimensioni 130 x 50 x 80 h  
Struttura in nobilitato spessore 25 mm.  
N°2 passacavo Ø 60 mm.  
Guide cassetto push & pull  
Peso 56 kg

## 723 R - Rovere/Bianco



## 723 B - Bianco





# VICTOR 4

Tavolo  
MODULARI E INFINITI



## 724 R - Rovere/Bianco

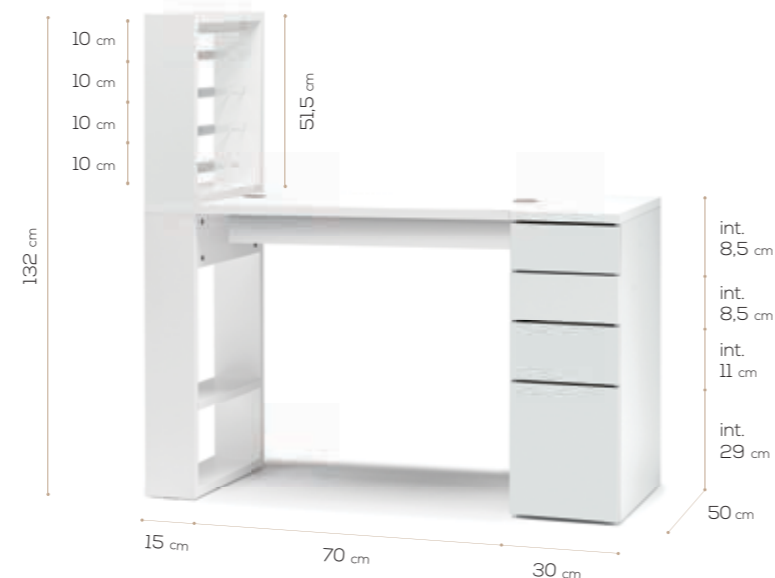
Dimensioni 115 x 50 x 132 h  
Struttura in nobilitato spessore 25 mm.  
N°2 passacavo Ø 60 mm.  
Guide cassetto push & pull  
Peso 45 kg



## 724 C - Cemento/Bianco



## 724 B - Bianco



# VICTOR 5

Tavolo  
MODULARI E INFINITI



## 725 C - Cemento/Bianco

Dimensioni 130 x 50 x 132 h  
Struttura in nobilitato spessore 25 mm.  
N°2 passacavo Ø 60 mm.  
Guide cassetto push & pull  
Peso 62 kg



## 725 B - Bianco



## 725 R - Rovere/Bianco

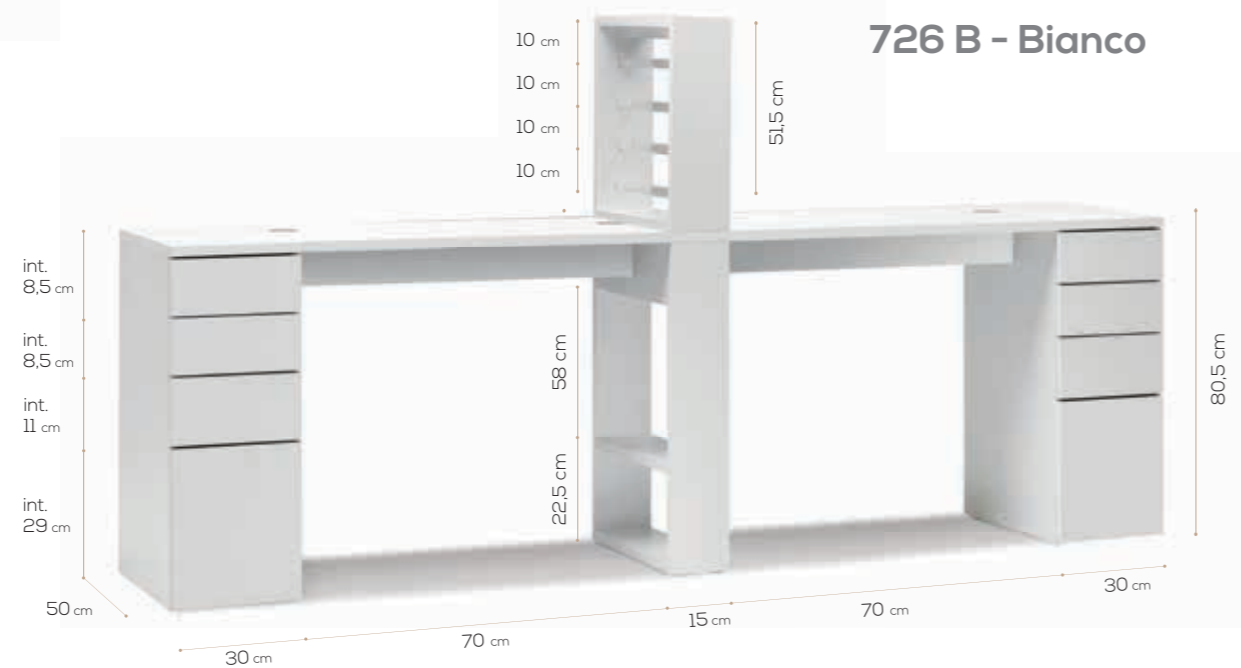




726 C - Cemento/Bianco



726 B - Bianco



MODULARI E INFINITI, PER ESPANDERE I TUOI SPAZI SENZA LIMITI.

# VICTOR 6

Tavolo

MODULARI E INFINITI

726 R - Rovere/Bianco

Dimensioni 215 x 50 x 131,5 h  
Struttura in nobilitato spessore 25 mm.  
Guide cassetto push and pull.  
N°2 passacavo Ø 60 mm.  
Peso 79 kg



# VICTOR 7

Tavolo

MODULARI E INFINITI

## 727 R - Victor 7

Dimensioni 215 x 50 x 131,5 h  
 Struttura in nobilitato bianco  
 spessore 25 mm.  
 Guide cassetto push and pull.  
 N°2 passacavo Ø 60 mm.  
 Peso 79 kg

Expo 4 portasmalti  
 754 B - Bianco

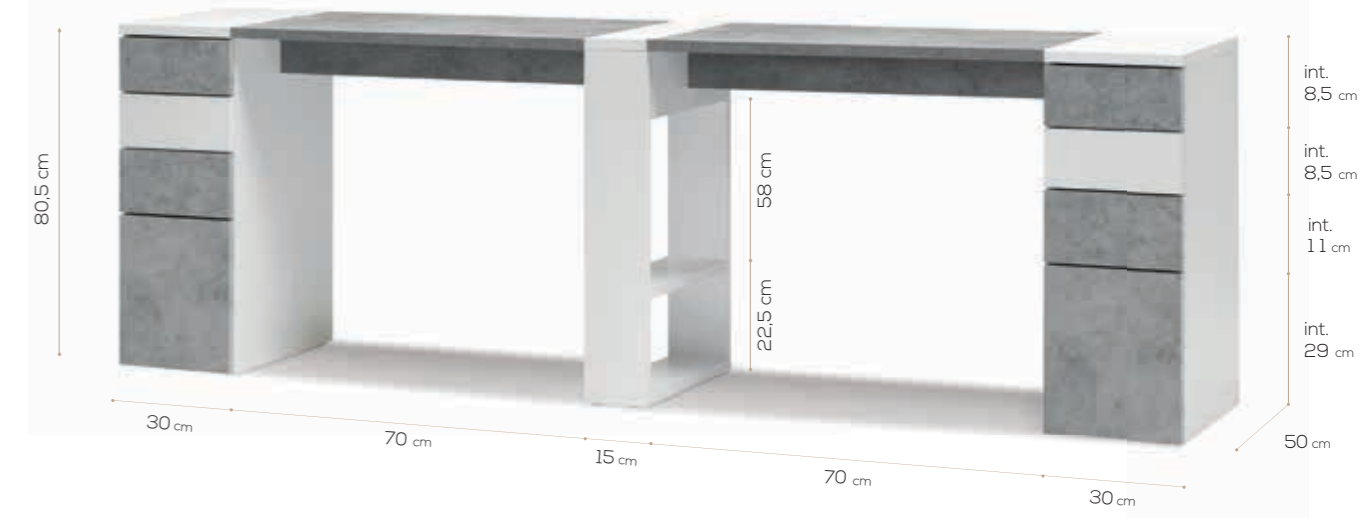


Sedia Dory - SG 410 Beige

## 727 B - Bianco



## 727 C - Cemento/Bianco



MODULARI E INFINITI, PER ESPANDERE I TUOI SPAZI SENZA LIMITI.



DI SERIE



OPTIONAL



**TAV 743**  
Foro /quadro per  
aspiratore su misura



**TAV 742**  
Porta lampada  
28x18x12,5 h cm



**TAV 740 - Gancio**  
portaborse



**TAV 741**  
Mensola

# ESPOSITORI

Ripiani

MODULARI E INFINITI

MODULARI E INFINITI, PER ESPANDERE I TUOI SPAZI SENZA LIMITI.



# EXPO 1

Espositore  
MODULARI E INFINITI



## 751 B - Bianco

Struttura in nobilitato con 3 ripiani bianchi  
Misure 70x60 - Spessore 19 mm  
Misure mensola 60x10

## 751 C - Cemento/Bianco



## 751 R - Rovere/Bianco



# EXPO 2

Espositori  
MODULARI E INFINITI



## 752 R - Rovere/Bianco

Struttura in nobilitato con 3 ripiani bianchi  
Misure 50x60 - Spessore 19 mm  
Misure mensola 40x10

## 752 B - Bianco



## 752 C - Cemento/Bianco



# EXPO 3

Portasmalti

MODULARI E INFINITI



## 753 R - Rovere

Struttura in nobilitato con 5 contenitori in plexiglass (portasmalti).

Misure 70x60 - Spessore 19 mm

Misure plexiglass 60 x 4 x 2 h



## 753 C - Cemento



## 753 B - Bianco



# EXPO 4

Portasmalti

MODULARI E INFINITI



## 754 C - Cemento

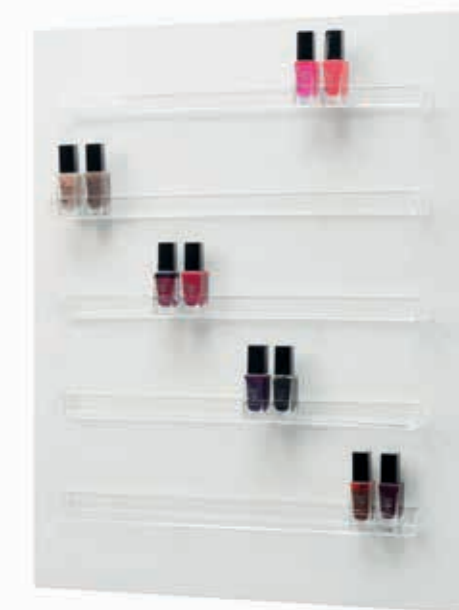
Struttura in nobilitato con 5 contenitori in plexiglass (portasmalti).

Misure 50x60 - Spessore 19 mm

Misure plexiglass 45 x 4 x 2 h



## 754 B - Bianco



## 754 R - Rovere





PLEXI  
Portasmalti  
MODULARI E INFINITI



**728 - Espositore Plexi**  
4 contenitori in plexiglass (portasmalti).  
Misure plexiglass 45 x 4 x 2 h

728 - Bianco





# ESPOSITORI

Mensole

## MODULARI E INFINITI

MODULARI E INFINITI, PER ESPANDERE I TUOI SPAZI SENZA LIMITI.



**ME 317 B**

Struttura in nobilitato colore bianco  
Misure: 30x25h - Profondità: 16  
Spessore 19 mm



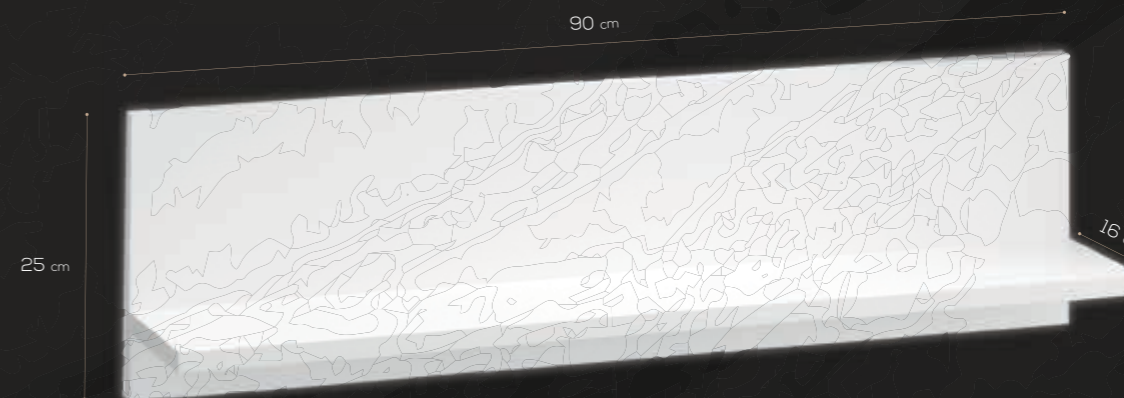
**ME 318 B**

Struttura in nobilitato colore bianco  
Misure: 60x25h - Profondità: 16  
Spessore 19 mm

# STEFY

Bianca

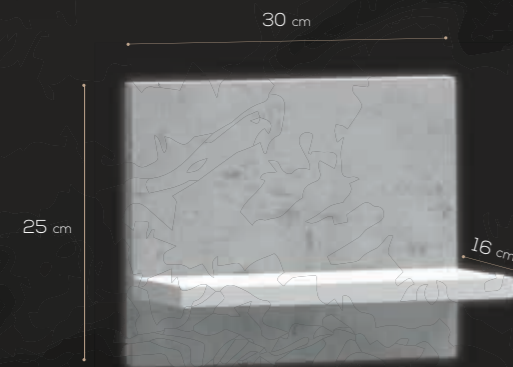
## MODULARI E INFINITE



**ME 319 B**

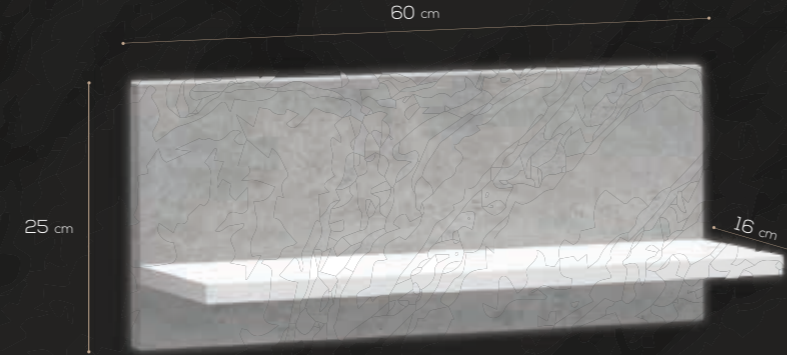
Struttura in nobilitato colore bianco  
Misure 90x25h - Profondità: 16  
Spessore 19 mm





**ME 317 C**

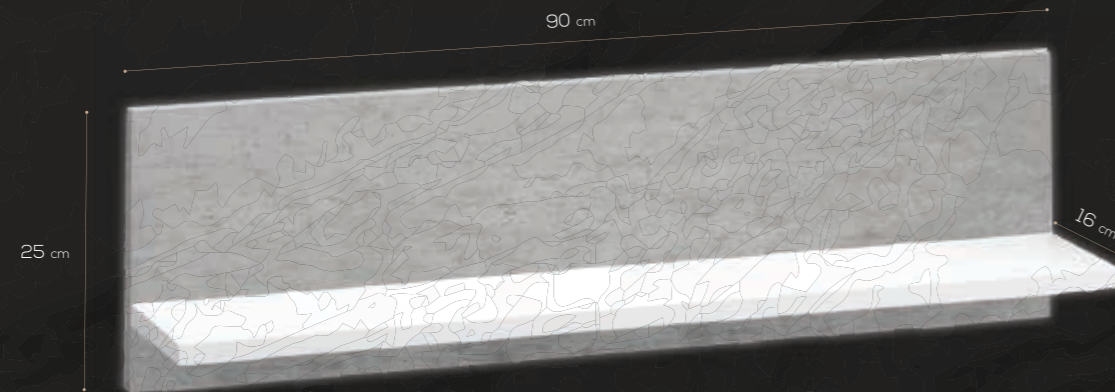
Struttura in nobilitato colore cemento/bianco  
Misure 30x25h - Profondità 16  
Spessore 19 mm



**ME 318 C**

Struttura in nobilitato colore cemento/bianco  
Misure 60x25h - Profondità 16  
Spessore 19 mm

STEFY  
Cemento  
MODULARI E INFINITE



**ME 319 C**

Struttura in nobilitato colore cemento/bianco  
Misure: 90x25h - Profondità 16  
Spessore 19 mm



**ME 317 R**

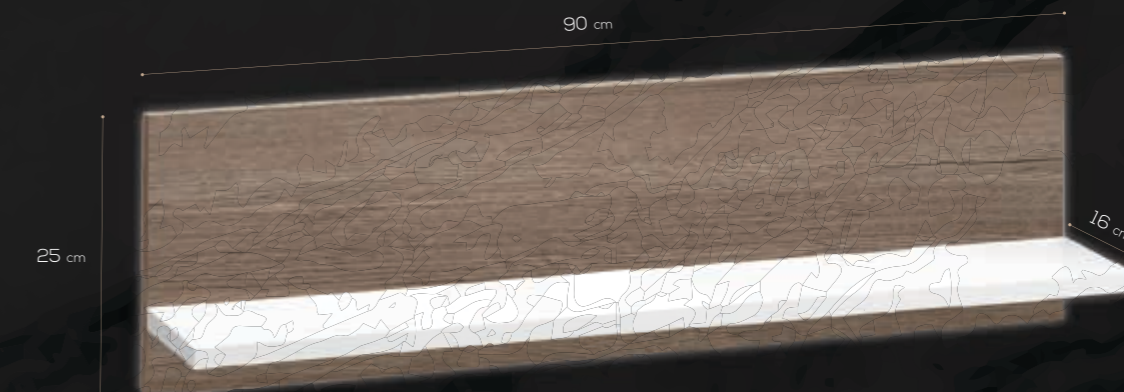
Struttura in nobilitato colore rovere/bianco  
Misure: 30x25h - Profondità: 16  
Spessore 19 mm



**ME 318 R**

Struttura in nobilitato colore rovere/bianco  
Misure: 60x25h - Profondità: 16  
Spessore 19 mm

STEFY  
Wood  
MODULARI E INFINITE



**ME 319 R**

Struttura in nobilitato colore rovere/bianco  
Misure: 90x25h - Profondità: 16  
Spessore 19 mm



# CASSETTIERE

Cassettiere

MODULARI E INFINITI

MODULARI E INFINITI, PER ESPANDERE I TUOI SPAZI SENZA LIMITI.

# MADDY

**CA 600 B - Bianco**  
Cassettiera a 2 ripiani - Peso 24 kg.



# MADDDY

Cassettiera

MODULARI E INFINITI

## CA 608 R - Rovere/Bianco

Dimensioni 50 x 50 x 82 h  
 Struttura in nobilitato bianco spessore 19 mm.  
 Frontale cassetto: bianco/rovere/cemento. Interno mulistrato.  
 Guide cassetto push and pull.  
 Ruote piroettanti.  
 Passacavo Ø 60 mm. / Peso 30 kg. / Capacità 100 kg.



## CA 608 C - Cemento/Bianco



## CA 608 B - Bianco



# MADDDY

Cassettiera

MODULARI E INFINITI

## CA 606 R - Rovere/Bianco

Dimensioni 50 x 50 x 82 h  
 Struttura in nobilitato bianco spessore 19 mm.  
 Frontali cassetto: bianco/rovere/cemento.  
 Piano scorrevole / Sliding top 43 x 40 cm.  
 Guide cassetto push and pull. Ruote piroettanti.  
 Passacavo Ø 60 mm.  
 Peso 30,10 kg / Capacità 100 kg.



## CA 606 C - Cemento/Bianco



## CA 606 B - Bianco





# MADDDY

Cassettiera

MODULARI E INFINITI

## CA 601 R - Rovere/Bianco

Dimensioni 50 x 50 x 82 h  
 Struttura in nobilitato bianco spessore 19 mm.  
 Frontale cassetto: bianco/rovere/cemento. Interno mulistrato.  
 Guide cassetto push and pull.  
 Ruote piroettanti.  
 Passacavo Ø 60 mm. / Peso 30 kg. / Capacità 100 kg.



## CA 601 C - Cemento/Bianco



## CA 601 B - Bianco



# MADDDY

Cassettiera

MODULARI E INFINITI

## CA 603 C - Cemento/Bianco

Dimensioni 50 x 50 x 82 h  
 Struttura in nobilitato bianco spessore 19 mm.  
 Frontale cassetto: bianco/rovere/cemento. Interno mulistrato.  
 Passacavo Ø 60 mm.  
 Peso 36 kg / Capacità 100 kg.



## CA 603 R - Rovere/Bianco



## CA 603 B - Bianco



# MADDDY

Cassettiera

MODULARI E INFINITI

## CA 604 R - Rovere/Bianco

Dimensioni 50 x 50 x 82 h

Struttura in nobilitato bianco spessore 19 mm.

Frontale cassetto: bianco/rovere/cemento. Interno mulistrato.

Guide cassetto push and pull.

Ruote piroettanti.

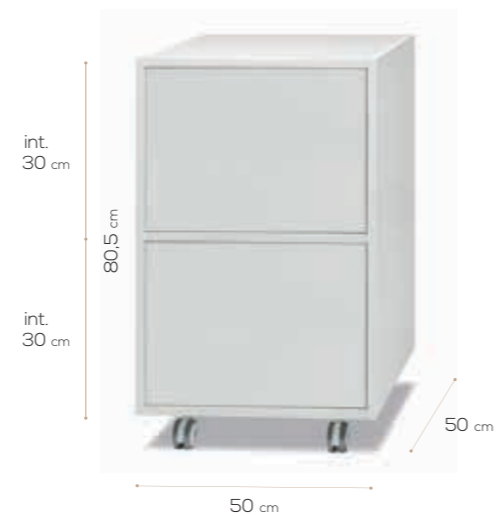
Passacavo Ø 60 mm. / Peso 34 kg. / Capacità 100 kg.



## CA 604 C - Cemento/Bianco



## CA 604 B - Bianco



# MADDDY

Cassettiera

MODULARI E INFINITI

## CA 602 C - Cemento/Bianco

Dimensioni 50 x 50 x 82 h

Struttura in nobilitato bianco spessore 19 mm.

Frontale cassetto: bianco/rovere/cemento. Interno mulistrato.

Passacavo Ø 60 mm.

Peso 35 kg / Capacità 100 kg.



## CA 602 R - Rovere/Bianco



## CA 602 B - Bianco





# MADDDY

Cassettiera

MODULARI E INFINITI

## CA 605 R - Rovere/Bianco

Dimensioni 50 x 50 x 82 h  
 Struttura in nobilitato bianco spessore 19 mm.  
 Frontale cassetto: bianco/rovere/cemento. Interno mulistrato.  
 Guide cassetto push and pull.  
 Ruote piroettanti.  
 Passacavo Ø 60 mm. / Peso 29 kg. / Capacità 100 kg.



## CA 605 C - Cemento/Bianco



## CA 605 B - Bianco



# MIKY

Cassettiera

MODULARI E INFINITI

## TAV 729 R - Rovere/Bianco

Dimensioni 50 x 30 x 88,5 h  
 Struttura in nobilitato bianco spessore 19 mm.  
 Frontale cassetto: bianco/rovere/cemento.  
 Interno mulistrato betulla grezzo.  
 Guide cassetto push and pull. Ruote piroettanti.  
 Passacavo Ø 60 mm. / Peso 25 kg. / Capacità 100 kg.



## TAV 729 C - Cemento/Bianco TAV 729 B - Bianco



int. 8,5 cm  
 int. 8,5 cm  
 int. 11 cm  
 int. 29 cm





LETTINI  
IVY PLUS  
LINEA LEGNO

\*ESPOSITORI PAG 14 \*\*CARRELLO E SCALINO PAG.54





# LETTINI

IVY  
LINEA LEGNO

LE 126 B  
Verniciato bianco

SG 403  
Scalina



LE 126 W - Verniciato Wengè

## DOTAZIONE

- Ripiano
- Porta rotolo
- Foro viso estraibile con fermi
- Larghezza lettino 70 Cm
- Regolazione graduale
- Testata regolabile

## LINEA IVY PLUS

- Struttura multistrato di betulla
- Spalle e traverse spessore 18 mm
- Ripiano inferiore 12 mm
- Rivestimento in similpelle
- Sagomato lavabile con imbottitura in poliuretano.





# LETTINI

IVY PLUS  
LINEA LEGNO



LE 125 N - Tinto Naturale

LE 125 C - Tinto Ciliegio



## LINEA IVY

- Struttura multistrato di betulla
- Spalle e traverse spessore 18 mm
- Ripiano inferiore 12 mm
- Rivestimento in similpelle
- Sagomato lavabile con imbottitura in poliuretano.

LE 125 W - Tinto Wengè



## DOTAZIONE

- Ripiano
- Porta rotolo
- Foro viso estraibile con fermi
- Larghezza lettino 62 Cm
- Regolazione graduale
- Testata regolabile



# LETTINI

MIRKO

LINEA LEGNO

LE 127 R  
bicolor bianco e rovere



\*MENSOLE PAG 22 \*\*CONTENITORE PAG.26

## LINEA MIRKO

- Struttura in legno nobilitato
- Spalle e traverse spessore 18 mm
- Ripiano inferiore 12 mm
- Rivestimento in similpelle
- Sagomato lavabile con imbottitura in poliuretano.

LE 127 B - Bianco



## DOTAZIONE

- Ripiano
- Regolazione schienale

## OPTIONAL

- Porta rotolo Cod. LE 128
- Foro viso estraibile con fermi
- Possibilità lunghezza 70



75 cm

# CARRELLI

Carrelli

MODULARI E INFINITI

MODULARI E INFINITI, PER ESPANDERE I TUOI SPAZI SENZA LIMITI.

RIKY





# RIKY Carrello 70

MODULARI E INFINITI

## CA 323 bianco

Dimensioni 70x 42 x 81 h

Struttura in nobilitato bianco spessore 1,9 cm.

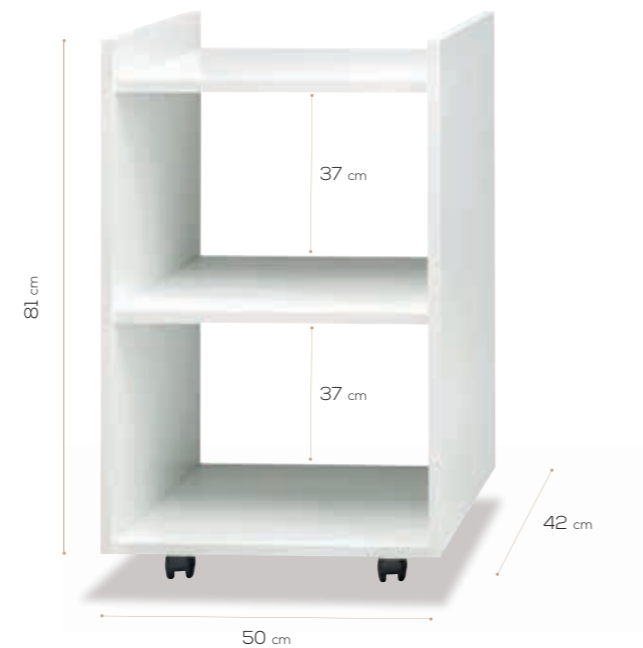
Ripiano 66 x 40 x 1,9 cm

Ruote piroettanti.

Peso 20 kg. / Capacità 100 kg.



elettro  
beauty



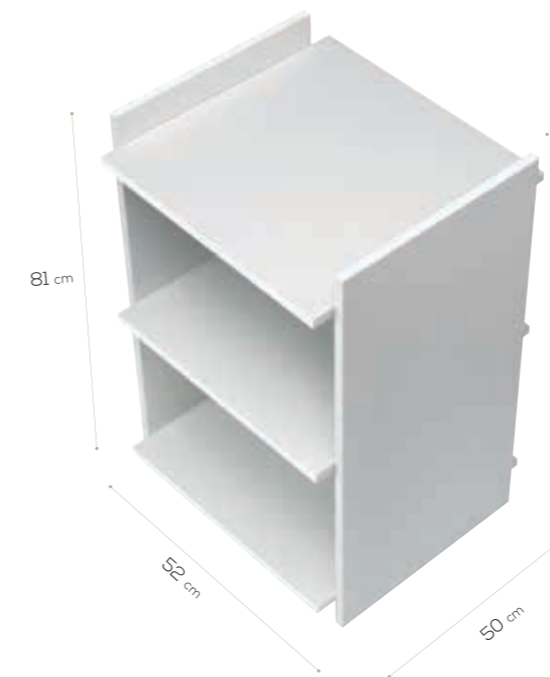
## Carrello Riky - CA 316

Dimensioni 50 x 42 x 81 h

Ripiano 46,5 x 40

Peso 16 kg. / Capacità 100 kg.

elettro  
beauty



## Carrello Riky 50 - CA 318

Dimensioni 52 x 52 x 81 h

Ripiano 50 x 50 x 1,9 cm

Peso 16 kg. / Capacità 100 kg.



## Carrello Riky 60 - CA 319

Dimensioni 52 x 60 x 81 h

Ripiano 50 x 60 x 1,9 cm

Peso 16 kg. / Capacità 100 kg.

# CUBO Carrello

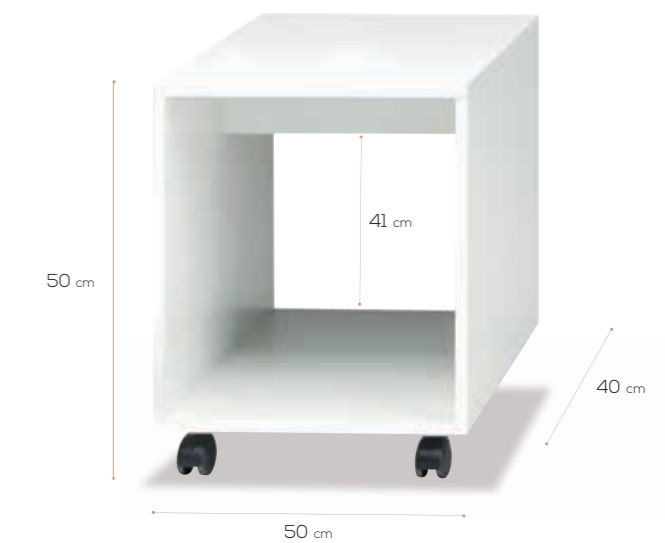
## CA 317 bianco

Dimensioni 50 x 40 x 50 h

Struttura in nobilitato bianco spessore 1,9 cm.

Ruote piroettanti.

Peso 10,5 kg.



# SABRY

Carrello

MODULARI E INFINITI

## CA 310 plus - bianco o wengè

Struttura in multistrato di betulla spalle e traversi spessore 18 mm, verniciato wengè o bianco.



## CA 308 ciliegio o naturale

Struttura in multistrato di betulla spalle e traversi spessore 18 mm, verniciato di colore ciliegio o naturale.



## SG 402 bianco o wengè

Struttura in multistrato di betulla spalle e traversi spessore 18 mm, verniciato wengè o bianco.



## SG 403 bianco

Struttura in multistrato di betulla spalle e traversi spessore 18 mm, verniciato wengè o bianco. Misure 34,5 x 36 x 40 h



# SCALINO

SCALINI

MODULARI E INFINITI

## SG 399 ciliegio

Struttura in multistrato di betulla spalle e traversi spessore 18 mm, verniciato di colore ciliegio, naturale, wengè.



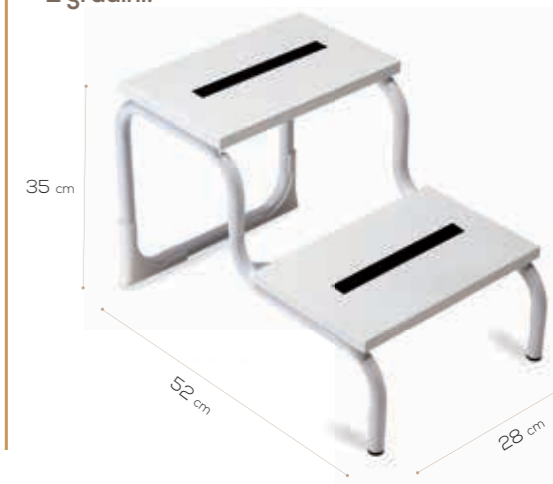
## SG 400 scalino

1 gradino. Struttura in acciaio verniciato a polvere epossidica. Ripiani in legno lavabile antigraffio-antiscivolo.



## SG 401 scalina bianca

2 gradini.





# LETTINO EDO

SERIE ACCIAIO

Carrello  
CA 300 Beauty

Scalina  
SG 401

\*CARRELLI PAG 90 \*\*POGGIAPIEDI PAG.81-83

## Scalina SG 401 BIANCO

Dimensioni 33 x 52 x 35 h

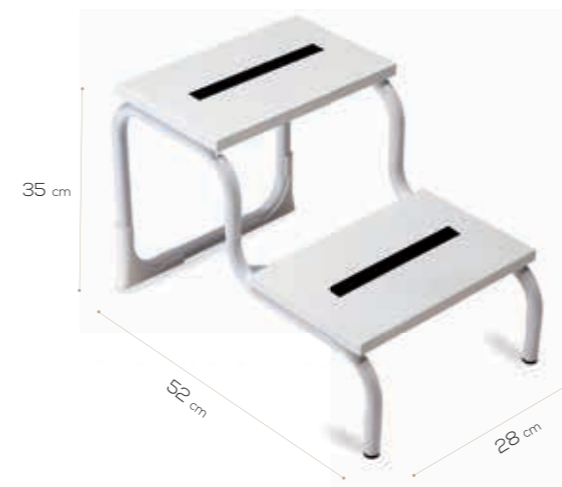
2 gradini.

Struttura in acciaio verniciato a polvere epossidica colore bianco.

Ripiani in legno lavabile antigraffio-antiscivolo.

Piedini posteriori antiribaltamento.

Peso 4,4 kg.



## DOTAZIONE

- Portarotolo di serie.
- Foro viso con tappo removibile.
- Ciotola con porta ciotola.
- Ripiano portaccessori.
- Piedini regolabili.

## LE 123 - Lettino EDO

• Struttura in acciaio tubolare diametro 30 mm verniciato a polvere epossidica colore bianco.

• Rivestimento in similpelle lavabile bianco con imbottitura in poliuretano.

• Ripiano in legno lavabile antigraffio.

• Peso 30 kg.



# LETTINO MAX SERIE ACCIAIO



## A RICHIESTA



CO 504



CO 505

## DOTAZIONE

- Tappo per foro viso estraibile con fermi.
- Testata regolabile.
- Ripiano portaccessori.
- Portarotolo removibile.
- Piedini regolabili.
- Ciotolina removibile posizionabile in entrambi i lati.

## LE 122 - Lettino MAX

- Struttura in acciaio tubolare diametro 30 mm verniciato a polvere epossidica colore bianco.
- Rivestimento in similpelle lavabile bianco con imbottitura in poliuretano.
- Ripiano in legno lavabile antigraffio.
- Peso 30 kg.





# LETTINO ALE SERIE ACCIAIO



## A RICHIESTA



CO 504



CO 505

## DOTAZIONE

- Tappo per foro viso estraibile con fermi.
- Testata regolabile.
- Portarotolo removibile.
- Piedini regolabili.

## LE 121 - Lettino ALE

- Struttura in acciaio tubolare diametro 30 mm verniciato a polvere epossidica colore bianco.
- Rivestimento in similpelle lavabile bianco con imbottitura in poliuretano.
- Peso 25 kg.



# LETTINO

MANU

SERIE ACCIAIO



## A RICHIESTA



CO 504



CO 505

## DOTAZIONE

- Tappo per foro viso estraibile con fermi.
- Testata regolabile.
- Portarotolo removibile.
- Piedini regolabili.

## LE 120 - Lettino MANU

- Struttura in acciaio tubolare diametro 30 mm verniciato a polvere epossidica colore bianco.
- Rivestimento in similpelle lavabile bianco con imbottitura in poliuretano.
- Peso 25 kg.





# LETTINO

AURORA  
SERIE ACCIAIO



## A RICHIESTA



CO 504



CO 505



LE 124

## DOTAZIONE

- Testata regolabile.
- Predisposto per portarotolo
- Parte piedi regolabili.

## LE 104 - Lettino AURORA

- Struttura in acciaio tubolare diametro 30 mm verniciato a polvere epossidica colore bianco.
- Rivestimento in similpelle lavabile bianco con imbottitura in poliuretano.
- Peso 25 kg.



# LETTINO

KATIA

SERIE ACCIAIO



## A RICHIESTA



CO 504



CO 505



LE 124

## DOTAZIONE

- Testata regolabile.
- Predisposto per portarotolo
- Parte piedi regolabili.

## LE 103 - Lettino KATIA

- Struttura in acciaio tubolare diametro 30 mm verniciato a polvere epossidica colore bianco.
- Rivestimento in similpelle lavabile bianco con imbottitura in poliuretano.
- Peso 22 kg.





# LETTINO

GIULY

SERIE ACCIAIO



## A RICHIESTA



CO 504



CO 505



LE 124

## DOTAZIONE

- Testata regolabile.
- Predisposto per portarotolo.
- Antiribaltamento.
- Gambe pieghevoli.

## LE 102 - Lettino GIULY

- Struttura in acciaio tubolare diametro 25 mm verniciato a polvere epossidica colore bianco.
- Rivestimento in similpelle lavabile bianco con imbottitura in poliuretano.
- Peso 20 kg.





LETTINI  
PORTATILI  
SERIE ACCIAIO

\* ESPOSITORI PAG 14 \*\* CARRELLO E SCALINO PAG. 54





# LETTINO

FASHION  
SERIE ACCIAIO



## A RICHIESTA



LE 115



regolazione graduale

## DOTAZIONE

- Testata regolabile.
- Tappo foro viso estraibile con fermi.
- Regolazione graduale.
- Gommini d'appoggio.
- Ganci di chiusura.
- Gambe rinforzate.
- Snodi d'acciaio.

## LE 112 - Lettino FASHION

- Struttura in acciaio diametro 22 mm.
- Verniciato a polvere epossidica colore bianco.
- Rivestimento in similpelle lavabile bianco con imbottitura in poliuretano.
- Peso 22 kg.



77 cm



# LETTINO

ROX

SERIE ACCIAIO



## A RICHIESTA



LE 115

## DOTAZIONE

- Cuscino.
- Tappo foro viso estraibile con fermi.
- Gommini d'appoggio.
- Ganci di chiusura.
- Gambe rinforzate.
- Snodi d'acciaio.

## LE 111 - Lettino ROX

- Struttura in acciaio diametro 22 mm.
- Verniciato a polvere epossidica colore bianco.
- Rivestimento in similpelle lavabile bianco con imbottitura in poliuretano.
- Peso 20 kg.





# LETTINO

LOLA

SERIE ACCIAIO



## A RICHIESTA



LE 115

## DOTAZIONE

- Cuscino.
- Gommini d'appoggio.
- Ganci di chiusura.
- Gambe rinforzate.
- Snodi d'acciaio.

## LE 110 - Lettino LOLA

- Struttura in acciaio diametro 22 mm.
- Verniciato a polvere epossidica colore bianco.
- Rivestimento in similpelle lavabile bianco con imbottitura in poliuretano.
- Peso 20 kg.





# LETTINO ROOM

ROOM

SERIE ACCIAIO



Testata regolabile

## DOTAZIONE

- Testata regolabile.
- Foro viso.
- Gambe rinforzate.
- Snodi d'acciaio.
- Barra pulzonata per regolazione della testata.
- Gancio di chiusura.
- Laccetto di chiusura.
- Custodia in dotazione.

## LE 118 - Lettino ROOM

- Struttura in acciaio diametro 22 mm.
- Verniciato a polvere epossidica colore bianco.
- Rivestimento in similpelle lavabile bianco con imbottitura in poliuretano.
- Peso 18 kg.





# POLTRONA

SHARON

SERIE ACCIAIO

**SG 414**  
Reggigambe



**SG 415**  
Pradellino



## SG 414 REGGIGAMBE

- Struttura in acciaio verniciato a polvere epossidica.
- Rivestimento in similpelle con imbottitura in poliuretano.
- Peso 4 kg.

## SG 415 PRADELLINO con regigambe

- Ripiano in legno lavabile antigraffio.
- Peso 5 kg.



## DOTAZIONE

- Poggiatesta regolabile
- Regolabile in altezza con pompa a gas.
- Braccioli removibili e ribaltabili.
- Ciotolina removibile e posizionabile in ambo i lati.
- Piedini fissi.
- Ruote piroettanti a richiesta.

## PO 205 Poltrona trucco SHARON

- Struttura in acciaio tubolare diametro 22 verniciato a polvere epossidica colore bianco.
- Rivestimento in similpelle lavabile bianco con imbottitura in poliuretano.
- Peso 15 kg.



**SG 424**  
Poggiapiedi UP  
(vedi pagina successiva)



# UP

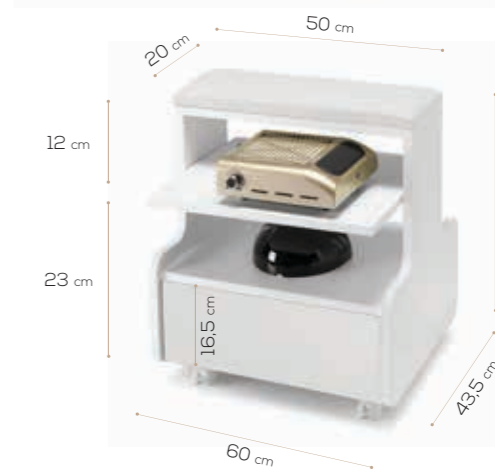
POGGIAPIEDI



Dimensioni 52 x 45 x 60,5 h  
 Struttura in nobilitato bianco. Spessore 19 mm.  
 Frontali cassetto: bianco/rovere/cemento.  
 Interno cassetto: multistrato betulla grezzo.  
 Guide cassetto push and pull.  
 Ripiano scorrevole ed amovibile.  
 4 ruote piroettanti con freno.



**SG 424**  
 anche nelle versioni  
 con cassetto Bianco o Cemento  
 e ripiano estraibile.  
 4 ruote piroettanti con freno.





# POLTRONA

ELENA

SERIE ACCIAIO



SG 409  
Sgabello



Antiribaltamento

## DOTAZIONE

- Schienale reclinabile.
- Portarotolo a richiesta Le 124.
- 2 piedini regolabili anteriori.
- Antiribaltamento.
- Ciotolina removibile e posizionabile in ambo i lati.
- Regolazione inclinazione / regolabile in altezza.
- Braccioli removibili e ribaltabili.
- Pinale di servizio scorrevole antiscivolo.
- Braccioli removibili e ribaltabili.

## PO 209 Poltrona podologica ELENA

- Struttura in acciaio tubolare diametro 30 verniciato a polvere epossidica colore bianco.
- Rivestimento in similpelle lavabile bianco con imbottitura in poliuretano.
- Ripiano in legno lavabile antigraffio.
- Peso 25 kg.





# POLTRONA

TAYLA

SERIE ACCIAIO



SG 413  
Sgabello

SG 414  
Reggigambe



Pedaline regolabili

## DOTAZIONE

- Poggiatesta regolabile in altezza.
- Schienale regolabile.
- Braccioli removibili e ribaltabili.
- Pedaline regolabili.
- Ciotolina removibile e posizionabile in ambo i lati.
- Portarotolo in dotazione.
- Piedini fissi.

## PO 210 Poltrona TAYLA

- Struttura in acciaio tubolare diametro 30 verniciato a polvere epossidica colore bianco.
- Rivestimento in similpelle lavabile bianco con imbottitura in poliuretano.
- Peso 25 kg.





# CARRELLI

Carrelli

SERIE IN ACCIAIO



# BEAUTY

Carrello

SERIE ACCIAIO

## CA 300 Beauty - bianco

Dimensioni 48,5 x 40 x 86 h

Struttura in acciaio verniciato a polvere epossidica.

Ripiani in legno lavabile antigraffio.

Ringhierine salva oggetti. Ruote piroettanti.

Con presa di corrente a tre posti

Peso 6 kg.



# LOLLY

Carrello

SERIE ACCIAIO

## CA 301 Lolly - bianco

Dimensioni 58,5 x 40 x 86 h

Struttura in acciaio verniciato a polvere epossidica.

Ripiani in legno lavabile antigraffio.

Ringhierine salva oggetti. Ruote piroettanti.

Con presa di corrente a tre posti

Peso 8 kg.



## CA 304 Simo - bianco

Dimensioni 58,5 x 40 x 85 h

Con cassetto estraibile e presa di corrente a tre posti.

Peso 8 kg.



Cassetto estraibile.





# SILVY

Carrello

SERIE ACCIAIO

## CA 302 Silvy - bianco

Dimensioni 58,5 x 40 x 95 h

Struttura in acciaio verniciato a polvere epossidica.

Ripiani in legno lavabile antigraffio.

Ringhierine salva oggetti. Ruote piroettanti.

Con presa di corrente a tre posti

Peso 12,5 kg.



elettro  
beauty

## CA 306 Dany - bianco

Dimensioni 58,5 x 40 x 95 h

Con cassetto estraibile e presa di corrente a tre posti.

Peso 12,5 kg.



Cassetto estraibile.



# BEAUTY PLUS

Carrello

SERIE ACCIAIO

## CA 324 AC - Nero e legno

Dimensioni 49 x 40 x 86 h

Struttura in acciaio verniciata a polvere epossidica.

2 ripiani in legno lavabile.

Salva oggetti. Ruote piroettanti.

Peso 16 kg. / Capacità 120 kg.



elettro  
beauty

## CA 324 BC - Bianco e legno



## CA 324 N - Nero CA 324 BB - Bianco



# LOLLY PLUS

Carrello

SERIE ACCIAIO

## CA 325 AC - Nero e legno

Dimensioni 59 x 40 x 86 h

Struttura in acciaio verniciata a polvere epossidica.

2 ripiani in legno lavabile.

Salva oggetti. Ruote piroettanti.

Peso 16 kg. / Capacità 120 kg.



## CA 325 AN - Nero/Nero



# LOLLY PLUS

Carrello

SERIE ACCIAIO

## CA 325 BC - Bianco e legno

Dimensioni 59 x 40 x 86 h

Struttura in acciaio verniciata a polvere epossidica.

2 ripiani in legno lavabile.

Salva oggetti. Ruote piroettanti.

Peso 16 kg. / Capacità 120 kg.



## CA 325 BB - Bianco





# SILVY PLUS

Carrello

SERIE ACCIAIO

## CA 326 AC - Nero e legno

Dimensioni 59 x 40 x 96 h

Struttura in acciaio verniciata a polvere epossidica.

3 ripiani in legno lavabile.

Salva oggetti. Ruote piroettanti.

Peso 21 kg. / Capacità 120 kg.



## CA 326 BC - Bianco e legno.



## CA 326 AN - Nero CA 326 BB - Bianco



# GAI A

Carrello

SERIE ACCIAIO

## CA 327 B - Bianco

Dimensioni 44,5 x 32 x 87 h

Struttura in acciaio verniciata a polvere epossidica.

Ruote piroettanti.

Peso 13,5 kg. / Capacità 120 kg.



Accessori esclusi.

## CA 327 A - Antracite



## OPTIONAL

### CA330 - Porta spazzole



### CA331 - Porta phon

# SGABELLI

SGABELLI  
MODULARI E INFINITI





# ALBERTO

SGABELLO

## SG 413 - Sgabello Alberto

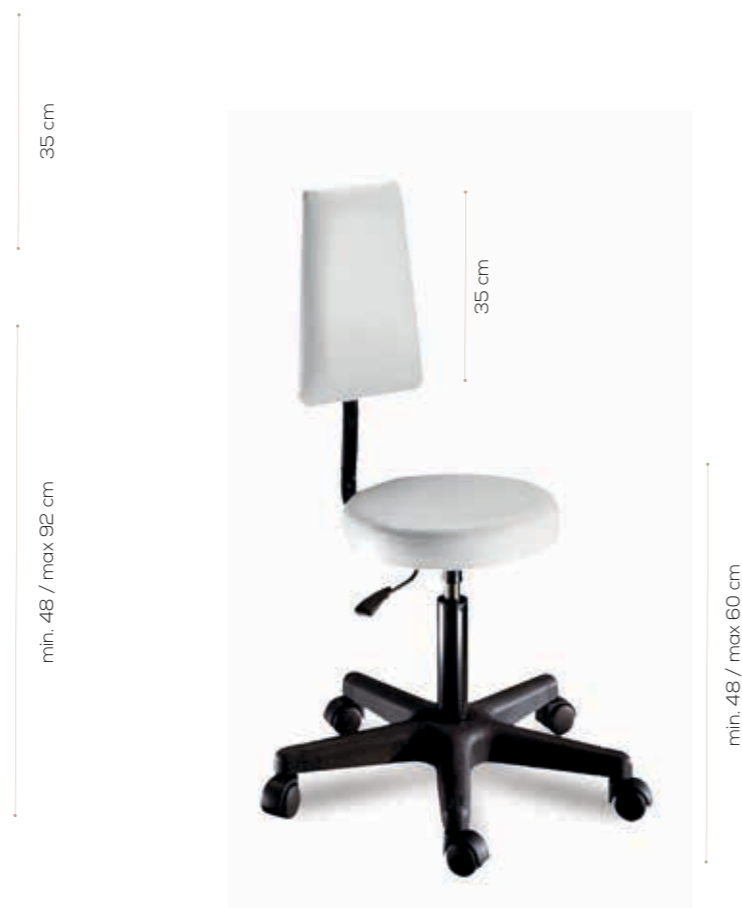
Dimensioni 48-92 h - schienale 35 h cm

Peso 8 kg.



## SG 409 Mattia

Dimensioni 48-60 h - schienale h 35 cm  
Sgabello regolabile in altezza con pompa a gas.  
Rivestimento in similpelle lavabile con  
imbottitura in poliuretano.  
Peso 7 kg.



# DORY

SEDIA

## SG 411

Dimensioni 48-60 h

Sgabello regolabile in altezza con pompa a gas.  
Rivestimento in similpelle lavabile con imbottitura in poliuretano.  
Peso 5 kg.



## SG 410 Nero - Sedia Dory

Scocca in PP con pompa a gas  
(h. min. 48 cm, h. max 60 cm)  
a richiesta pompa h. min 71 cm, h. max 95 cm.  
Ruote piroettanti (a richiesta piedini fissi)  
Peso 6,5 kg.



## SG 410 Beige - Sedia Dory



# SCILLA

SGABELLO

## SG 420 B - Bianco

Dimensioni 34 x 40 x 50 h

Strutture in acciaio verniciato a polvere epossidica.  
Rivestimento in similpelle lavabile bianco, a richiesta varie colorazioni. Imbottitura in poliuretano.

3 cassetti estraibili ambo i lati, 2/4 ruote piroettanti,  
piano d'appoggio con ciotola removibile.

Peso 9,5 kg. / Capacità 110 kg.



elettro  
beauty

## SG 421 B



## SG 422 B - Nero - Sgabello Capri SG 422 B

Rivestimento in similpelle lavabile bianco, a richiesta varie colorazioni. Imbottitura in poliuretano.

Peso 9 kg. / Capacità 110 kg.



# PEDICURE

SGABELLO

## SG 416 - Sgabello pedicure

Dimensioni 37 x 39 x 50 h

Struttura in acciaio verniciato a polvere epossidica.  
Rivestimento in similpelle lavabile con imbottitura in poliuretano. Cassetti estraibili, ruote piroettanti.

Peso 7 kg.



## SG 417 Sgabello pedicure e manicure

Dimensioni 38 x 39 x 80 h

Con ripiano in legno lavabile antigraffio e ciotolina manicure.

Peso 7,5 kg.



elettro  
beauty



# ACCESSORI

LAMPADRE CON LENTI / TERMOCOPERTE



# LAMPADA

LAMPADA A LUCE FREDDA CON LENTE

## LF ST1 Bianco - Lampada a luce fredda con lente e stativo fisso

Lente d'ingrandimento a grande superficie da 3 a 5 diotrie con braccio articolato. Lampada a luce fredda circolare da 22W con frangiluce disponibile nel colore bianco, nero o cromato. / Peso 3,8 kg.



LF 03  
SUPPORTO DA TAVOLO



LF 09  
PROLUNGA



LF 07  
SUPPORTO DA MURO



LF ST1 NERO



LF ST1 CROMATO

**LF ST2 - Lampada a luce fredda con lente e stativo regolabile in altezza.**

**LF ST3 - Lampada a luce fredda cromata con lente e stativo regolabile in altezza.**

**LF ST4 - Lampada a luce fredda con lente 5 diotrie e stativo regolabile in altezza.**

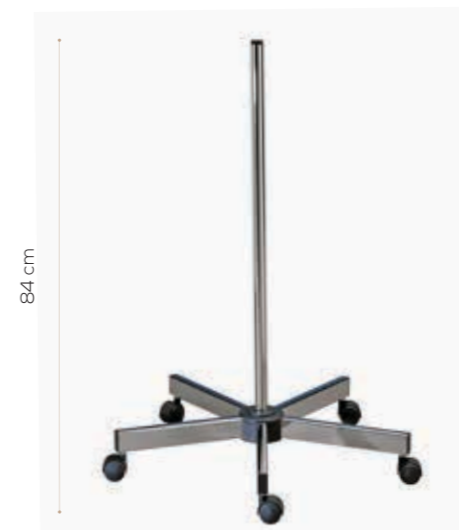
**LF TA2 - Lampada a luce fredda con lente con morsetto da tavolo.**

**LF TA1 - Lampada a luce fredda con lente con morsetto da muro.**

LF 04 - STATIVO  
regolabile in altezza



LF 02 - STATIVO  
FISSO





# TERMOCOPERTE



## CO 500/I - Termocoperta

Misure: 60 x 150 cm

220-240 Volt / 150 Watt

RIVESTIMENTO IN MATERIALE IDROREPELENTE.

6 regolazioni di temperatura

Timer off dopo 30 minuti, 3 ore o 9 ore

PANNELLO RISCALDANTE SOSTITUIBILE



## CO 501/I - Termocoperta

Misure: 120 x 190 cm

220-240 Volt / 150 Watt

RIVESTIMENTO IN MATERIALE IDROREPELENTE.

6 regolazioni di temperatura

Timer off dopo 30 minuti, 3 ore o 9 ore

PANNELLO RISCALDANTE SOSTITUIBILE

**LA TERMOCOPERTA CO.500/I** a temperatura regolabile potenzia l'efficacia dei trattamenti grazie al calore controllato e aumenta il comfort durante i tempi di posa donando un caldo benessere.

**LA TERMOCOPERTA CO.501/I** a temperatura regolabile si scalda rapidamente e garantisce il massimo comfort durante i trattamenti tecnici, funzionali o di benessere. Durante i trattamenti più lunghi o nei momenti di relax o posa, un supporto caldo è una piacevole cocca..

# IMBOTTITURA

COLORI BASE



TXT Verne 01



TXT Verne 901

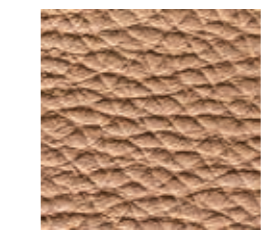
COLORI OPZIONALI - a richiesta con sovrapprezzo



TXT Verne 014



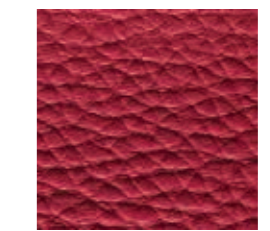
TXT Verne 015



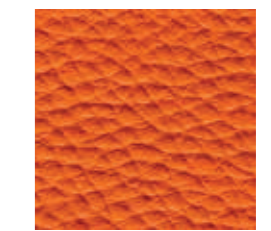
TXT Verne 060



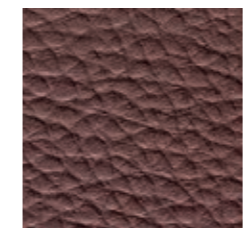
TXT Verne 205



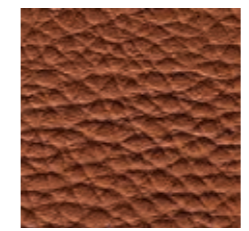
TXT Verne 220



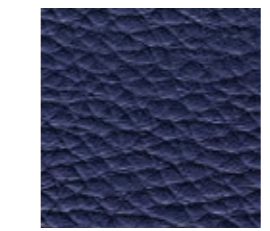
TXT Verne 263



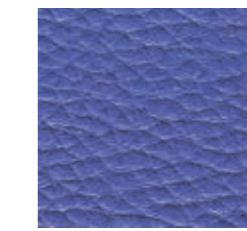
TXT Verne 342



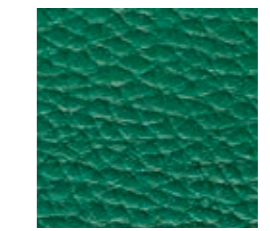
TXT Verne 362



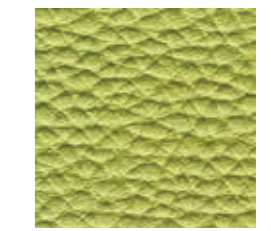
TXT Verne 501



TXT Verne 096



TXT Verne 420



TXT Verne 403



## ELECTRO BLOCK

Dispositivo di sicurezza che spegne il prodotto in caso di surriscaldamento

La nuova gamma dedicata all'estetica utilizza il comando Adapto per tutti i prodotti, garantendo controllo costante della temperatura, rapido riscaldamento, 6 livelli di temperatura selezionabili e autospegnimento programmabile.

6 regolazioni di temperatura  
Timer off dopo 30 minuti, 3 ore o 9 ore  
PANNELLO RISCALDANTE SOSTITUIBILE

LA TERMOCOPERTA CO.506/I a tre zone è ideale per potenziare trattamenti snellenti, riducenti e detossinanti grazie all'azione termica costantemente controllata elettronicamente e le diverse temperature da scegliere in base alle zone da trattare e ai trattamenti da effettuare.

PER ULTERIORI PERSONALIZZAZIONI CONTATTACI: